

# Providence DEL

Éclairage uniforme et conception durable

## CARACTÉRISTIQUES

- Luminaire linéaire à DEL 2 pi x 2 pi
- Le pilote peut être rejoint avec les fils conducteurs à partir de l'entrée défonçable
- S'installe dans des plafonds à profilés en T inversés standards
- Les modules DEL à barrettes d'éléments procurent un éclairage doux mais efficace
- Durée de vie : 50 000 heures

## BOÎTIERS

- Boîtier d'acier laminé de calibre 23 robuste, formé à la matrice

## OPTIQUES

- Panier central d'acrylique opalin pour une très belle allure
- Les réflecteurs et les extrémités offrent un fini émaillé cuit blanc très lustré sur un revêtement de phosphate antirouille

## ÉLECTRIQUE

- Type de DEL 5630 SMD de Samsung
- Pilote DEL : 50W
- Température de fonctionnement : -15° à +45°
- Pilote pour gradation c,a, 0-10V disponible en option
- Puissance à l'entrée : 48W
- IRC : 80+
- Angle de faisceau : 120°
- Température de couleurs : 3 000°K, 3 500°K, 4 000°K
- Pilote convenant à une tension de fonctionnement à 120-277V, le 347V est disponible, veuillez contacter l'usine

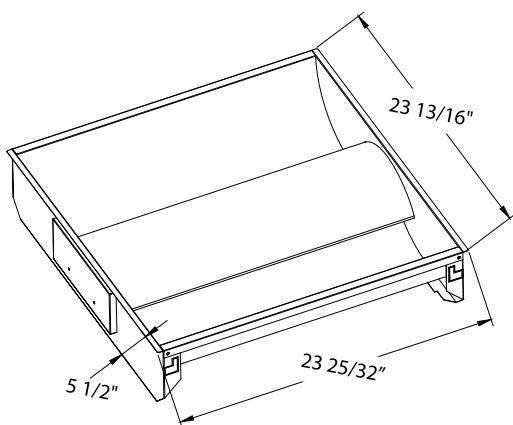
## OPTIONS

- Ballast de gradation (D)

## FLUX LUMINEUX TOTAL

- 3,700 -4,100 \*†

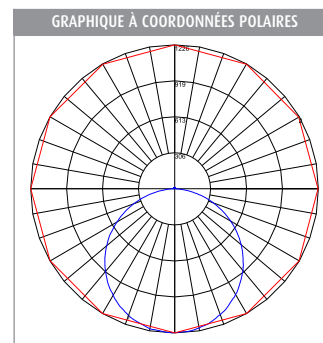
\*Selon CCT. †lumens initiaux.



## APPLICATIONS

- Bureaux
- Salles de conseil
- Salles d'exposition
- Libraires
- Écoles

SOMMAIRE DU FLUX LUMINEUX ZONAL			
48W / 40K			
Zone	Lumens	% Lamp	% Fixt
0-20	450.42	11.30	11.30
0-30	964.24	24.10	24.10
0-40	1599.52	40.00	40.00
0-60	2949.24	73.70	73.70
0-80	3837.39	95.90	95.90
0-90	3934.97	98.30	98.30
10-90	3818.99	95.40	95.40
20-40	1149.1	28.70	28.70
20-50	1836.23	45.90	45.90
40-70	1893.7	47.30	47.30
60-80	888.14	22.20	22.20
70-80	344.16	8.60	8.60
80-90	97.59	2.40	2.40
90-110	26.14	0.70	0.70
90-120	36.70	0.90	0.90
90-130	45.53	1.10	1.10
90-150	58.55	1.50	1.50
90-180	67.48	1.70	1.70
110-180	41.34	1.00	1.00
0-180	4002.46	100.00	100.00
Efficacité totale de l'appareil = 100%			



REMARQUE: Les dimensions peuvent être modifiées sans préavis. Les photos sont à titre indicatif seulement et ne représentent peut-être pas le produit exact dans le contexte où il se trouve. Certaines configurations peuvent ne pas être disponibles. PHOTO: © surpasspro Istock /Thinkstock

## INFORMATION DE COMMANDE

SÉRIE	LONGUEUR	PUISSANCE	COLOR TEMP	TENSION	OPTION
PVD	22=2'X2'	50	30=3,000°K 35=3,500°K 40=4,000°K	UNV (120-277)	

DATE	NOM DU PROJET	MODÈLE	TYPE