

# Cozumel

Éblouissant et élégant  
telle la clarté immaculée  
du soleil levant dans  
les Caraïbes



## OPTIQUES

- Les déflecteurs paraboliques sont offerts dans une finition matte ou spéculaire.

## ELECTRIQUE

- Ballasts électroniques : 120V, 120-277V, 347V
- Tous les composants électriques sont approuvés/reconnus UL
- Les douilles fournies assurent la rétention des lampes
- Le ballast de série est programmé pour un démarrage électronique rapide avec les lampes T5/T5HO
- La tension normale est de 120V, 60HZ, ou telle que spécifiée. Les unités sont aussi disponibles pour des tensions multiples et pour 50-60 Hz

## OPTIONS

- Ballast de gradation (D)
- Ballast d'urgence (EM)
- Déflecteurs mats (MAT)

## CARACTÉRISTIQUES

- Appareil à éclairage direct
- Profilé bas pour 2 lampes T5/T5HO
- Disponible en blanc (W) gris (G) ou noir (B)
- On remplace les lampes en enlevant le couvercle qui est retenu par 4 vis
- Les unités complètes sont expédiées avec un ensemble cache-câble et câble de 4 pi incluant les câbles pour aéronef et un cordon électrique métallique tressé clair de 50 po. Autres longueurs disponible - consultez le fabricant
- Les unités sont disponibles en longueur de 4 pi.

## BOÎTIER

- Feuille d'acier profilé d'une épaisseur minimale de 0.6mm peinte de poudre électrostatique avec des points de soudure procurant un aspect rigide et propre. Offerts en blanc, gris ou noir. Couleurs personnalisées disponibles - consultez le fabricant

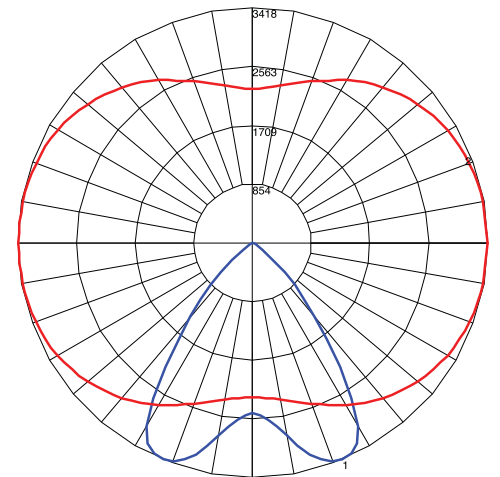
## APPLICATIONS

- Bureaux
- Salles de conférence
- Salles de conseil
- Applications de détail
- Passages
- Salles de classe
- Bibliothèques
- Restaurants

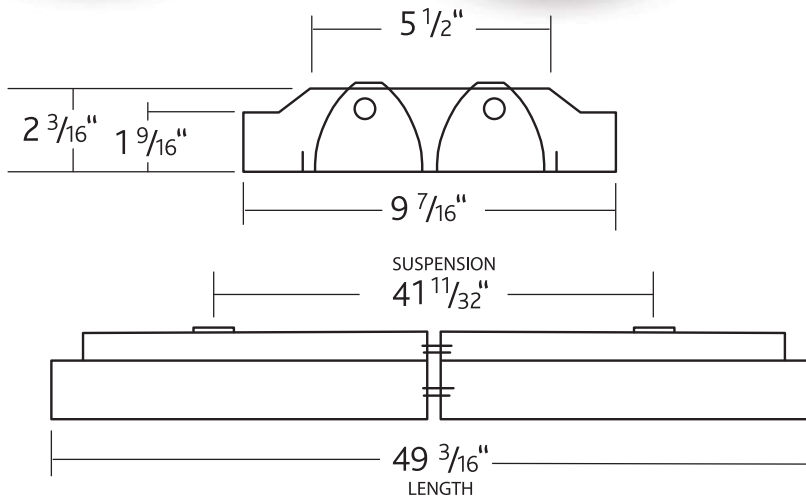
# Cozumel



## GRAPHIQUE À COORDONNÉES POLAIRES



Maximum Candela = 3417.6 Located At Horizontal Angle = 0, Vertical Angle = 22.5  
 # 1 - Vertical Plane Through Horizontal Angles (0 - 180) (Through Max. Cd.)  
 # 2 - Horizontal Cone Through Vertical Angle (22.5) (Through Max. Cd.)



## 2x F54T5HO

### SOMMAIRE DU FLUX LUMINEUX ZONAL

Zone	Flux lumineux	% Lampe	% Luminaire
0-30	2389.22	26.8	46.9
0-40	3848.36	43.2	75.6
0-60	5077.89	57.1	99.7
0-90	5093.25	57.2	100
90-120	.34	0	0
90-130	34	0	0
90-150	.34	0	0
90-180	34	0	0
0-180	5093.59	57.2	100

Luminaire Efficacité totale de l'appareil = 57.2 %

## INFORMATION DE COMMANDE

SÉRIE	# LAMPES TOTAL	PUISSANCE	PARABOLIQUE	COULEUR DE FINITION	TENSION	OPTIONS
CZM	2	28 54	Blank= Aluminium spéculaire MAT = Aluminium mat	B=Noir G=Gris W=Blanc	UNV (120-277) 347	



Remarque: Les dimensions peuvent changer sans préavis. Certaines configurations peuvent ne pas être disponibles

DATE	NOM DU PROJET	MODÈLE	TYPE