

# Seattle

Élégant, efficace et accrocheur  
tel la tour «Space Needle»  
perçant l'horizon



## CARACTÉRISTIQUES

- Luminaire spécificateur encastré de 2'x2'
- Luminaire visuellement attrayant de style moderne
- Convient aux installations sur les barres en T du plafond
- Éclairage direct/indirect ou direct seulement
- Conçu pour les sources d'éclairage T5/T5HO pour l'efficacité énergétique.
- Les déflecteurs paraboliques sont retenus par des pinces à ressort, permettant un accès facile aux lampes, sans outils.
- Paniers latéraux fermement retenus en place par tension
- Modèles à 2 ou 4 lampes disponibles

## BOÎTIER

- Feuille d'acier profilée d'épaisseur minimale de 0.6mm peinte d'une poudre électrostatique blanche

## OPTIQUES

- Les déflecteurs paraboliques spéculaires sont faits d'aluminium MIRO

## ÉLECTRIQUE

- Ballasts électronique : 120V, 120-277V, 347V
- Tous les composants électriques sont certifiés/reconnus UL
- Les douilles fournies assurent la rétention des lampes
- Les ballasts de série offrent un démarrage électronique rapide avec les lampes T5 et T5HO
- La tension normale est de 120V, 60HZ, ou telle que spécifiée. Les unités sont aussi disponibles pour convenir aux tensions multiples et pour 50-60 Hz

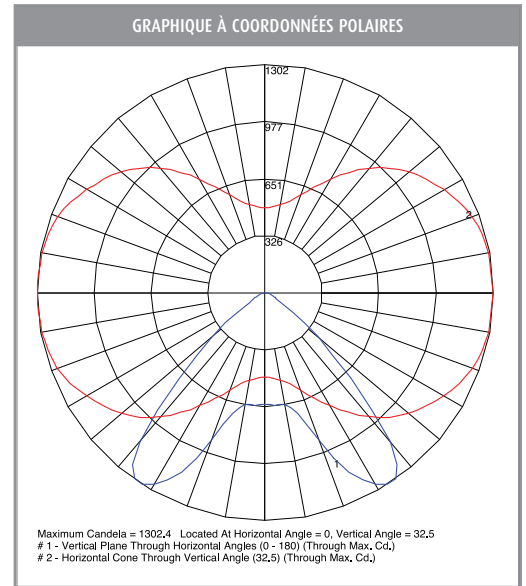
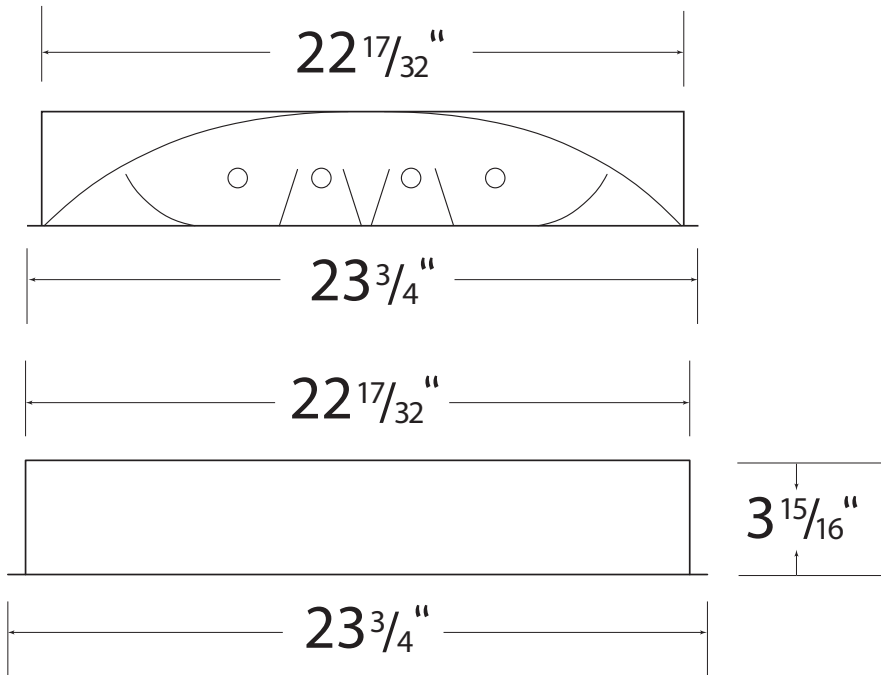
## OPTIONS

- Ballast de gradation (D)
- Ballast d'urgence (EM)

## APPLICATIONS

- Bureaux
- Salles de conférence
- Salles de réunion
- Applications de détail
- Passages
- Salles de classe
- Bibliothèques

# Seattle



2 X F24T5H0

SOMMAIRE DU FLUX LUMINEUX ZONAL

Zone	Flux lumineux	% Lampe	% Luminaire
0-30	634.88	18.1	31.7
0-40	1222.13	34.9	61
0-60	1934.89	55.3	96.6
0-90	2002.06	57.2	100
90-120	0	0	0
90-130	0	0	0
90-150	0	0	0
90-180	0	0	0
0-180	2002.1	57.2	100

Efficacité totale de l'appareil = 57.2%

## INFORMATION DE COMMANDE

SERIE	# LAMPES	PUISSANCE	TENSION	OPTIONS
SEA	2	14	120	
	4	24	UNV (120-277) 347	



REMARQUE: Les dimensions peuvent être modifiées sans préavis. Les photos sont à titre indicatif seulement et ne représentent peut-être pas le produit exact dans le contexte où il se trouve. Certaines configurations peuvent ne pas être disponibles.

DATE	NOM DU PROJET	MODÈLE	TYPE